



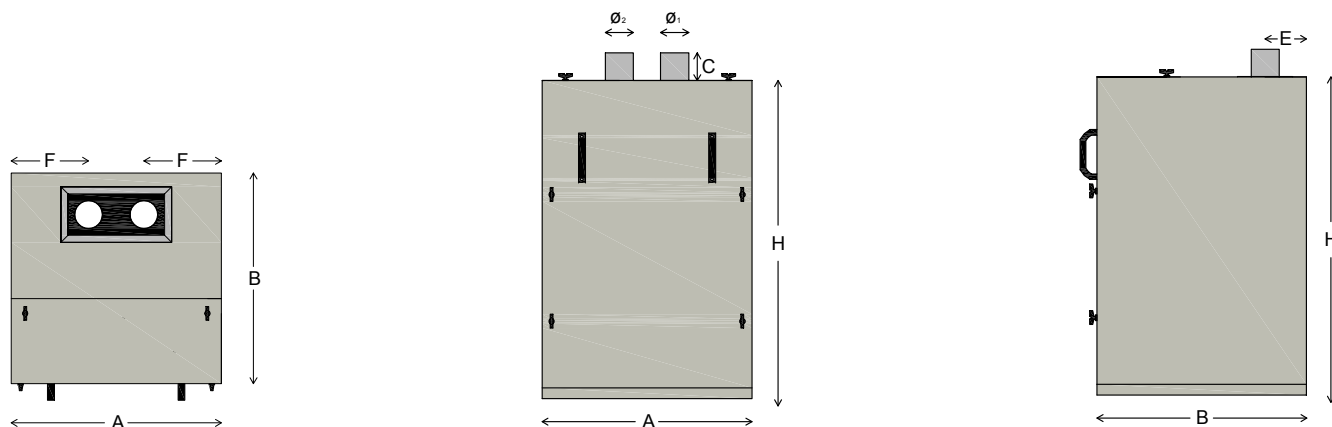
Sugaggregat SHPS-L är en tyst och driftsäker sugkälla för större centralsugningsanläggningar samt utsug från svetspistoler, handhållna maskiner etc. där man behöver höga undertryck. Luftflöde 500-700 m<sup>3</sup>/h och undertryck ca 20.000-28.000 Pa, beroende på modell.

En sidokanalfläkt med direktdriven motor är inbyggd i ett ljudisolerat skåp av pulverlackerad stålplåt, i kulören RAL 7044. Skåpet är försett med en stor servicelucka. Fläkten är monterad på stativ med vibrationsdämpare.

Stoftavskiljare skall alltid placeras före sugaggregat SHPS-L. Lämpliga stoftavskiljare är SDCH-L eller SDCC-L. Sugaggregatet får inte användas för utsugning av explosiva gaser eller vätskor. Sugaggregatet är konstruerat för kontinuerlig drift och kan placeras inomhus eller utomhus. Vid utomhusplacering bör det placeras under tak.

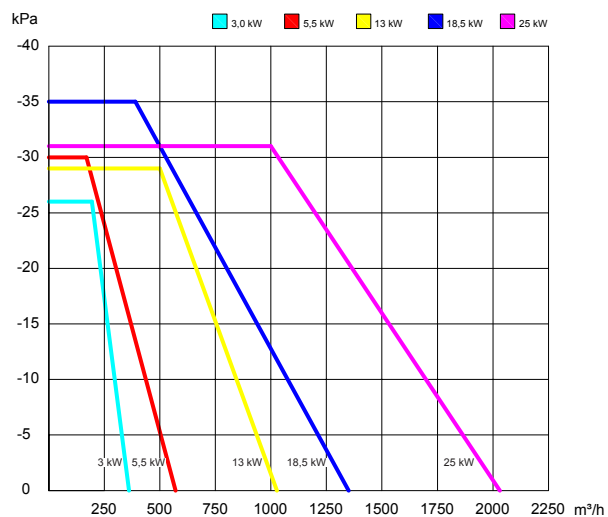
# SHPS-L

## Teknisk data



	SHPS-30-L	SHPS-55-L	SHPS-130-L	SHPS-180-L	SHPS-250-L
A (mm)	760	760	760	760	1200
B (mm)	760	760	760	760	1200
H (mm)	1150	1150	1150	1150	1600
C (mm)	100	100	100	100	100
E (mm)	150	150	150	150	150
F (mm)	280	280	280	280	280
Ø1 inl. (mm)	76	76	102	102	127
Ø2 utl. (mm)	76	76	102	102	127
Motoreffekt (kW)	3	5,5	12,5	18,5	25
Flöde (m <sup>3</sup> /h)	240	300	650	800	1350
Ljudnivå (dB)					
Vikt (kg)	150	170	220	240	390

## Kapacitetskurva



### Montage och underhåll

#### **OBSERVERA!**

Arbetsbrytare för fläkt ska vara fränslagen vid allt underhållsarbete på utrustningen. Använd skyddshandskar, skyddsglasögon och munskydd.

#### **Montage**

Sugaggregatet ska placeras på ett plant och stabilt underlag. Sugaggregatet kan monteras inomhus eller under väderskydd utomhus. All elektrisk inkoppling ska utföras av behörig elektriker. Inkoppling ska utföras med nollspänningsutlösning för att förhindrar automatisk återstart vid t.ex. strömavbrott. Fläktens rotationsriktning markeras med en pil. Observera att fläkten suger luft även vid felaktig rotationsriktning. För kylning av aggregatet erfordras kylluft. I väl ventilerat aggregatrum etc. kan kyl luften tas direkt ur rummet. Vid annan inomhusplacering ansluts kyluftinloppet till annat lämpligt ställe. Inloppet på sugaggregatet ska anslutas till en stoftavskiljare då fläkten inte är avsedd för förorenad luft. Utloppet bör förses med ljuddämpare.

#### **Före start kontrolleras att:**

- samtliga anslutningar är monterade.
- kilremmarna är rätt spända.
- motorskydd och säkerhetsventil är rätt inställda.

#### **Regelbundet underhåll**

Kilremmarna bör kontrolleras 2 gånger per år och vid behov spännas alternativt bytas. Motor och fläkt har permanent smorda lager och behöver normalt inte smörjas.

#### **Felsökningsschema vid dålig sugeffekt:**

- Stoftavskiljaren igensatt eller stoftkärlet överfyllt
- Stopp eller läckage i rörsystemet
- För många sugpunkter öppna
- Felaktig rotationsriktning på fläkten
- Dåligt spända kilremmar
- Trasiga packningar i inspektionsluckorna

#### **Felsökningsschema när motorskyddet löser ut:**

- Kontrollera motorskyddets säkringar och storleken på dessa.
- För stor luftmängd eller för många sugpunkter öppna

Försäkran om överensstämmelse enligt EU-direktiv 2006/42/EG.

Var medveten om att enheten inte kan tas i bruk förrän maskinen eller systemet där filtret skall ingå, uppfyller kraven i EU: s maskindirektiv.