

Gummiflanger

Teknisk hæfte: Rørsystemer, rustfrit stål
 Afsnit: 04
 Side: 2/2
 Sidst revideret: 01.10.2008

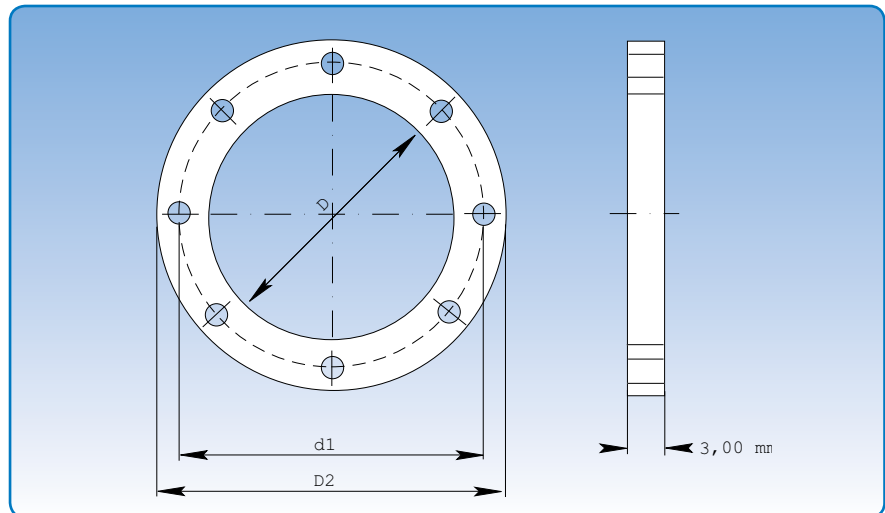
Diameter: $\varnothing 80$ - $\varnothing 400$ mm.

Gummiflangerne er fremstillet i 3,00 mm NITRIL-gummi og tilpasset JKF's standard flangeprogram.

Hårdheden er 65 shore.

Anvendelsestemperaturen er: -10°C til $+70^{\circ}\text{C}$.

Gummiflangerne er olie- og benzinbestandige og i begrænset omfang syre- og basebestandige.



Målspecifikationer er angivet i skemaet nedenfor.

Varenr.	Dimensioner							
	Diameter nominal	D mm	d1 mm	D2 mm	Flangebredde mm	Hulstørrelse mm	Antal huller	Vægt kg
820150080	80	83	115	133	25	8	8	0,024
820150100	100	103	135	153	25	8	8	0,030
820150120	120	123	155	173	25	8	8	0,032
820150140	140	143	175	193	25	8	8	0,050
820150150	150	155	185	205	25	8	8	0,050
820150180	175	185	215	235	25	8	8	0,060
820150200	200	205	235	255	25	8	12	0,080
820150225	224	230	260	280	25	8	12	0,080
820150250	250	255	285	305	25	8	12	0,085
820150300	300	305	336	355	25	8	12	0,105
820150350	350	355	389	415	26	10	12	0,130
820150400	400	405	439	465	30	10	16	0,150