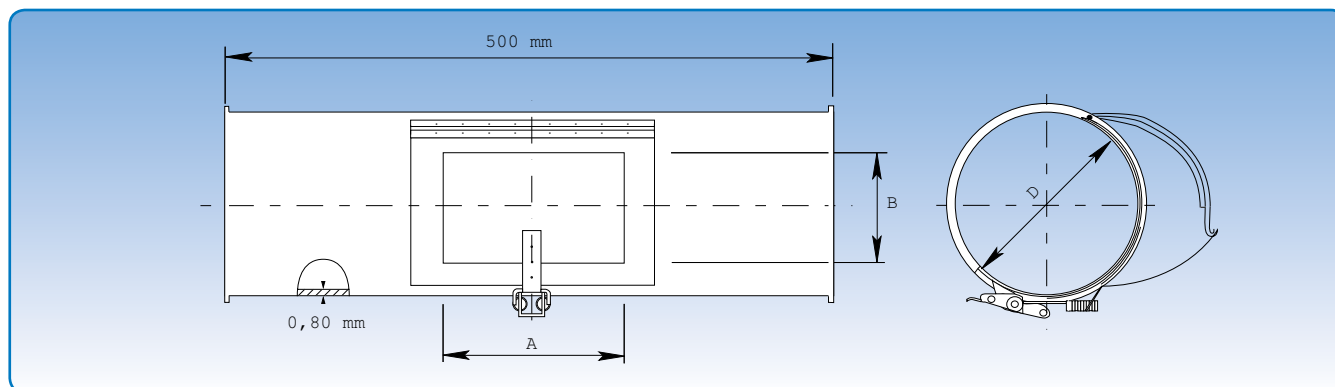


## Rør med inspektionslem, rustfrit stål

Teknisk hæfte: Rørsystemer, rustfrit stål  
 Afsnit: 01  
 Side: 3/12  
 Sidst revideret: 01.10.2008



Målspecifikationer er angivet i skemaet nedenfor.

Diameter:  $\varnothing 80$  -  $\varnothing 400$  mm.

Inspektionslemmen er udført i 0,80 mm og 1,00 mm plade, således at den indvendige side er glat og har en tæt tillukning.

Varenr.	Dimensioner		Vægt kg
	D mm	B x A mm	
4670370	80	80 x 150	0,80
4671370	100	100 x 150	1,00
4672370	120	100 x 150	1,20
4674370	140	100 x 150	1,40
4675370	150	100 x 150	1,50
4677370	175	100 x 150	1,75
4678370	200	100 x 150	2,00
4679370	224	100 x 150	2,25
4680370	250	100 x 150	2,50
4671370	300	100 x 150	2,85
4673370	350	150 x 200	3,25
4674370	400	150 x 200	4,50

De angivne varenumre er for rør med inspektionslem til samling med spændebånd [f.b].

Rør med inspektionslem leveres ligeledes for andre samlingsmetoder. Se s. 5 for samlingsmetoder.