

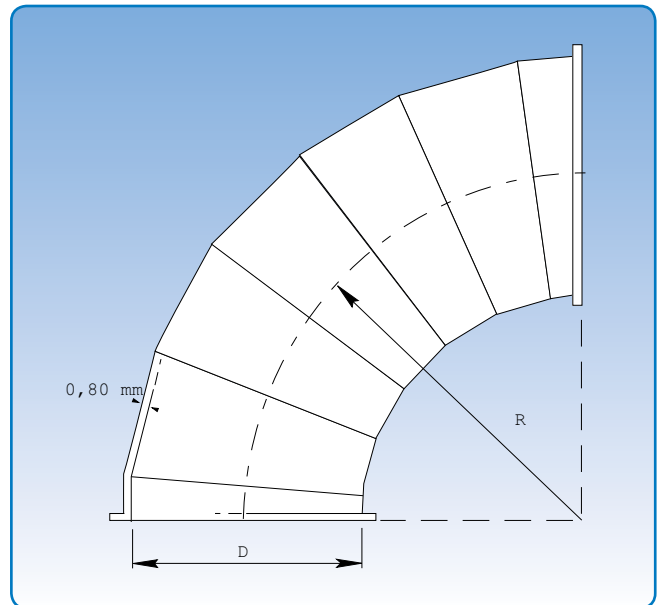
## Segmentbøjning, rustfrit stål

Teknisk hæfte: Rørsystemer, rustfrit stål  
 Afsnit: 01  
 Side: 6/12  
 Sidst revideret: 01.10.2008

Diameter:  $\varnothing$ 140 -  $\varnothing$ 400 mm.

Segmentbøjningerne er udført i 0,80 mm plade.

Segmentbøjninger fremstilles efter opgave i anden radius.



Målspecifikationer er angivet på skemaet nedenfor.  
 For alle gælder at  $R = 1,5 \times D$ .

D mm	Dimensioner									
	90°		60°		45°		30°		15°	
	Varenr.	kg	Varenr.	kg	Varenr.	kg	Varenr.	kg	Varenr.	kg
140	11991492	1,14	11991462	0,79	11991442	0,61	11991432	0,44	11991412	0,26
175	11991892	1,70	11991862	1,17	11991842	0,91	11991832	0,64	11991812	0,37
224	11992290	3,07	11992262	2,09	11992245	1,60	11992232	1,11	11992212	0,63
250	11992592	3,72	11992562	2,53	11992542	1,94	11992532	1,34	11992512	0,75
300	11993092	5,16	11993062	3,50	11993042	2,67	11993032	1,84	11993012	1,01
350	11993592	6,84	11993562	4,63	11993542	3,53	11993532	2,42	11993512	1,32
400	11994092	8,75	11994062	5,91	11994042	4,49	11994032	3,08	11994012	1,66

De angivne varenumre er for segmentbøjninger til samling med spændebånd [f.b].

Bøjningerne leveres ligeledes for andre samlingsmetoder. Se s. 5 for samlingsmetoder.