

30° lige grenrør, rustfrit stål

Teknisk hæfte: Rørsystemer, rustfrit stål
Afsnit: 01
Side: 7/12
Sidst revideret: 01.10.2008

Diameter: ø80 - ø400 mm.

Grenrørene er udført i 0,80 mm plade.

For samling med løse flanger [f.b.m.fl] forlænges L1 med 2 x 50 mm.

A-, B- og C-mål opgives ved bestilling. Valgmulighederne begrænses af at $A = C \geq B$.

A = C må være maks. 400 mm.

Grenen bestemmer længden L1.

Grenrør er altid ligestammet med grenen centerplaceret.

Beregning af L2 og L3:

L1 = se skema

$$L2 = \frac{1}{2} \times \left(L1 - \frac{A}{\tan \alpha} \right)$$

$$L3 = \frac{L1 - L2}{\cos \alpha} \times \left(\frac{B}{A} \times \tan \alpha \right)$$

Eksempel:

A = 350, B = 300, C = 350

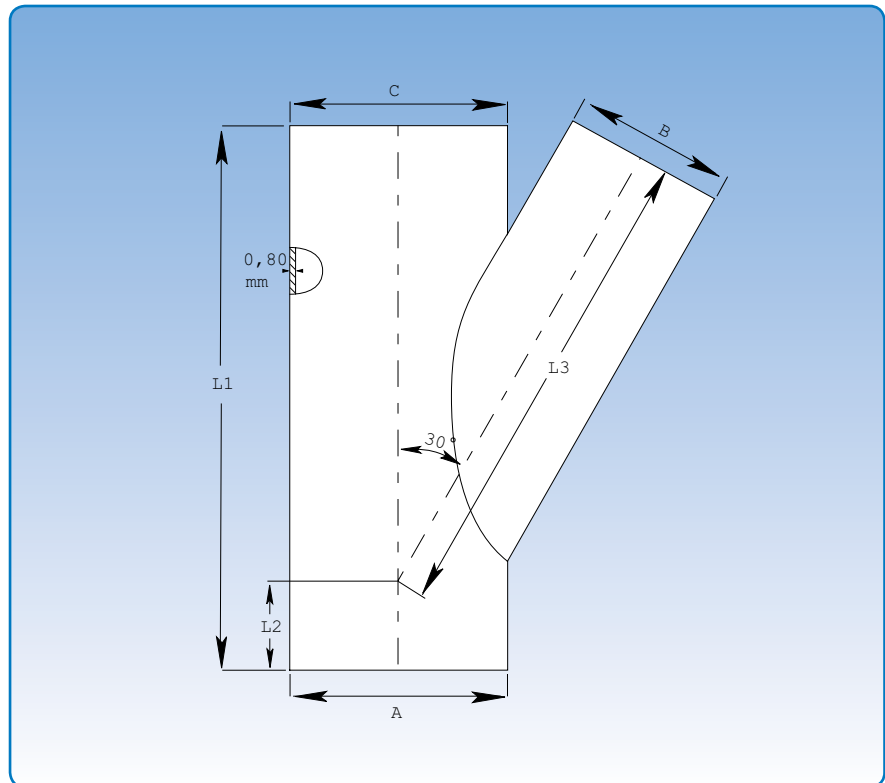
L1 = 750 mm

$$L2 = 0,5 \times \left(750 - \frac{350}{\tan 29,6^\circ} \right) = 308,06$$

L2 = 66,94 p 67 mm

$$L3 = \frac{750 - 67}{\cos 29,6^\circ} \times \left(\frac{300}{350} \times \tan 29,6^\circ \right) = 788,51 - 85,21$$

L3 = 700,30 p 700 mm



Dimensioner

A = C mm	B mm	L1 mm	L2 mm	L3 mm	α
Vælges	80	350			28,0
	100	350			28,8
	120	350			28,8
	140	450			29,1
	150	450			29,2
	175	550			29,3
	200	550			29,3
	224	600			29,4
	250	750			29,5
	300	750			29,6
	350	950			29,6
	400	1050			29,7
				Beregnes	Beregnes