

30° bukserør, rustfrit stål

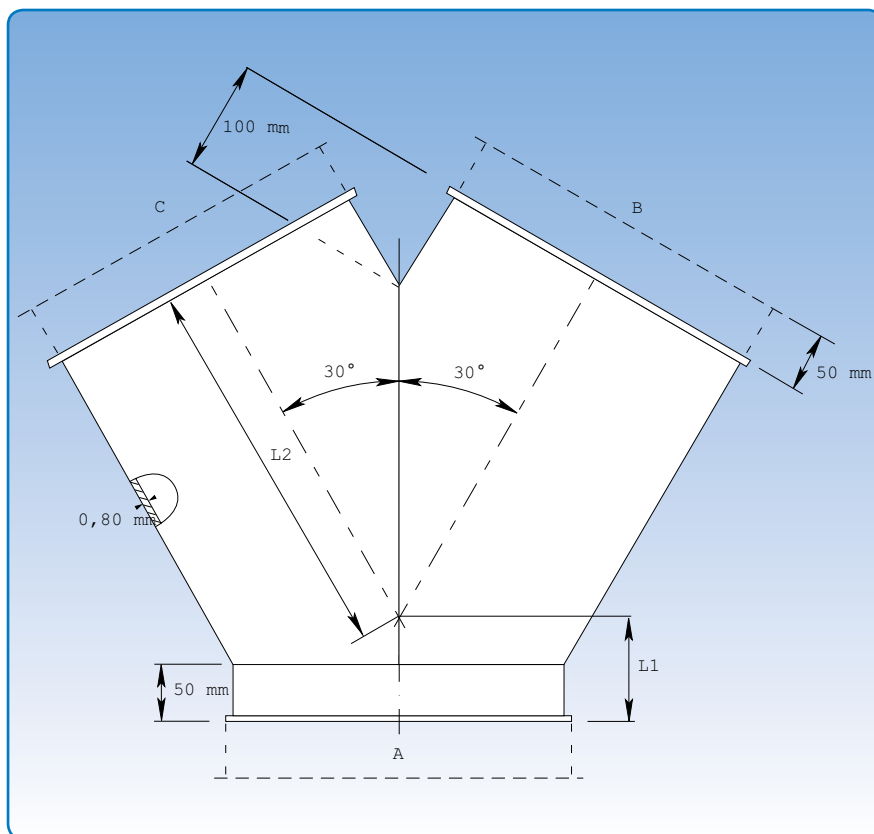
Teknisk hæfte: Rørsystemer, rustfrit stål
 Afsnit: 01
 Side: 9/12
 Sidst revideret: 01.10.2008

Diameter: ø80 - ø400 mm.

Bukserørene er udført i 0,80 mm plade.

Bukserørets A-, B- og C-mål opgives ved bestilling.

For bukserør gælder følgende: $A = B = C$.



Beregning af L1 og L2 for $2 \times 30^\circ$:

$$L1 = (A \times 0,134) + 50$$

$$L2 = (B \times 0,866) + 100$$

Eksempel:

$$A = B = C = 200$$

$$L1 = (200 \times 0,134) + 50 = 76,8$$

$$L2 = (200 \times 0,866) + 100 = 273,2$$

Dimensioner

Varenr.	B mm	Vægt kg
13900000	80	0,54
13900100	100	0,89
13900200	120	1,12
13900400	140	1,38
13900500	150	1,52
13900700	175	1,95
13900800	200	2,34
13900900	224	3,05
13901000	250	3,55
13901200	300	4,62
13901300	350	4,97
13901500	400	7,10