

Overgangsstykke, rustfrit stål

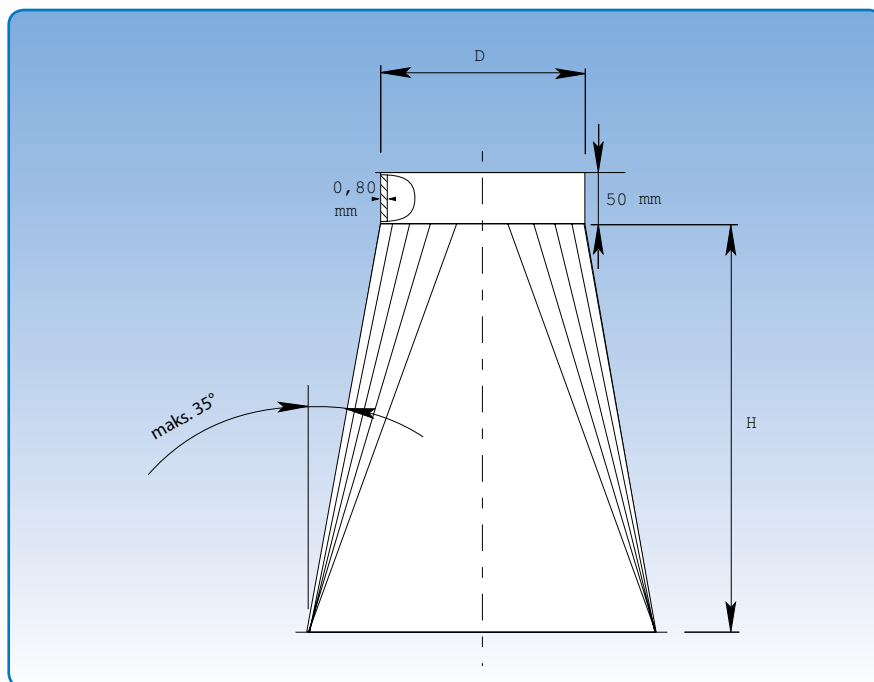
Teknisk hæfte: Rørsystemer, rustfrit stål
 Afsnit: 01
 Side: 12/12
 Sidst revideret: 01.10.2008

Diameter: $\varnothing 80$ - $\varnothing 400$ mm.

Overgangsstykkerne er punktsvejste og udført i 0,80 mm plade.

Overgangsstykker udføres efter opgave i andre dimensioner. Overgangsstykker udføres også asymmetriske.

Ved bestilling opgives mål for BU \times LU og D samt samlingsmetode (s. 5).



Beregning af H:

$H = 240 + 0,5 \times (\text{maks. værdi af } LU - D)$
 eller $(BU - D)$

Eksempel

$D = 350$, $LU = 400$, $BU = 600$, $EXL = 200$, $EXB = 300$

$H = 240 + (0,5 \times 250) = 240 + 125$

$H = 365$ mm

