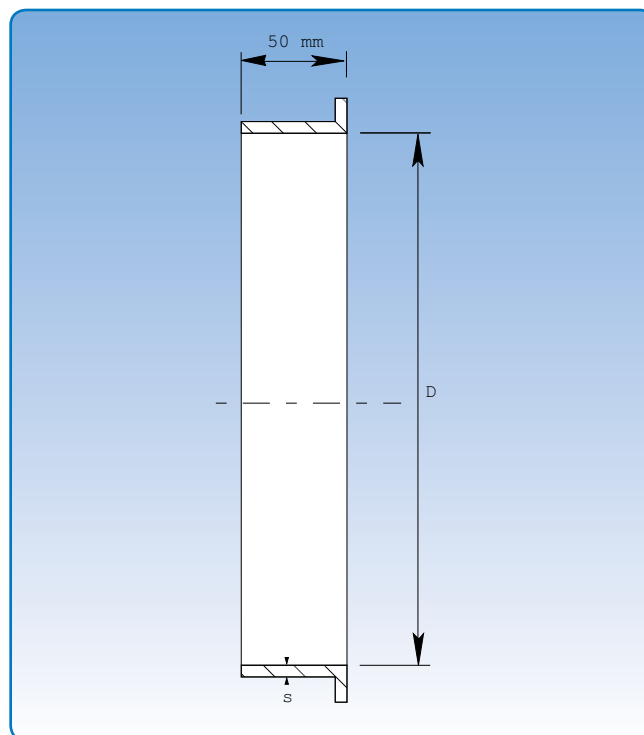


Svejestuds, 2 og 3 mm

Teknisk hæfte: Rørsystemer
 Afsnit: 02
 Side: 5/16
 Sidst revideret: 01.05.2009

Diameter: $\varnothing 80$ - $\varnothing 600$ mm.

Svejestudse er udført i 2,00 og 3,00 mm plade (s) og leveres ubehandlet.



Målspecifikationer er angivet i skemaet nedenfor.

Dimensioner						
D mm	Varenr.	s = 2 mm	Vægt kg	Varenr.	s = 3 mm	Vægt kg
80	1010700		0,22			
100	1011700		0,27			
120	1012700		0,33			
125	1013700		0,34			
140	1014700		0,38			
150	1015700		0,41	1015800		0,62
160	1016700		0,44	1016800		0,66
180	1017700		0,49	1017800		0,74
200	1018700		0,55	1018800		0,82
225	1019700		0,61	1019800		0,92
250	1020700		0,68	1020800		1,02
275	1020710		0,75	1021810		1,12
300	1021700		0,82	1021800		1,23
315	1022700		0,86	1022800		1,29
350	1023700		0,95	1023800		1,43
400	1024700		1,09	1024800		1,63
450	1025700		1,27	1025800		1,89
500	1026700		1,36	1026800		2,04
550	1027700		1,50	1027800		2,24
600	1028700		1,63	1028800		2,45

De angivne varenumre er for primede svejestudse til samling med spændebånd [f.b].

Svejestudse leveres ligeledes for andre samlingsmetoder. Se s. 7 for samlingsmetoder.