

30° lige grenrør, galvaniseret

Teknisk hæfte: Rørsystemer
 Afsnit: 01
 Side: 7/16
 Sidst revideret: 01.05.2009

Diameter: ø80 - ø1000 mm.

Galvaniserede grenrør er udført i 0,90 mm plade.

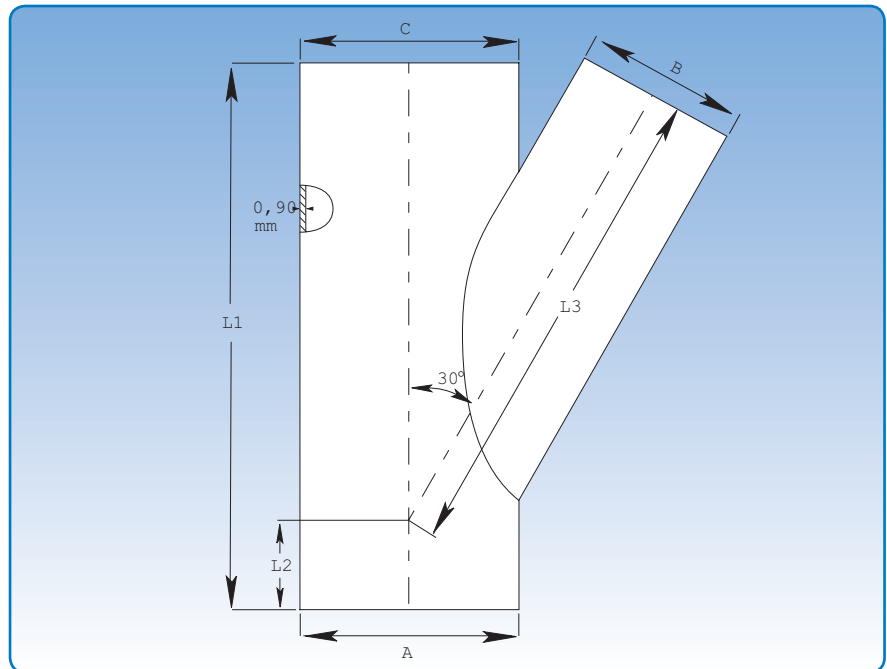
For samling med løse flanger [f.b.m.fl] forlænges L1 med 2 x 50 mm.

A-, B- og C-mål angives ved bestilling. Valgmulighederne begrænses af at A = C, og A ≥ B. A = C må være maks. 1000 mm.

Grenen bestemmer længden L1.

Grenrør er altid ligestammet med grenen centerplaceret.

L1, L2 og L3 beregnes ved hjælp af anviste formler.



Beregning af L2 og L3:

L1 = se skema

$$L2 = \frac{1}{2} \times \left(L1 - \frac{A}{\tan 30^\circ} \right)$$

$$L3 = \frac{L1 - L2}{\cos 30^\circ} \left(\frac{B}{\lambda} \times \tan 30^\circ \right)$$

Eksempel:

A = 650, B = 400, C = 650

L1 = 1050 mm

$$L2 = 0,5 \times \left(1050 - \frac{650}{\tan 29,7^\circ} \right) = 0,5 \times (1050 - 1139,57)$$

L2 = -44,79 p - 45 mm

$$L3 = \frac{1050 + 45}{\cos 29,7^\circ} \left(\frac{400}{\lambda} \times \tan 29,7^\circ \right) = 1250,60 - 114,08$$

L3 = 1146,52 p 1147 mm

Dimensioner					
A = C mm	B mm	L1 mm	L2 mm	L3 mm	∞
	80	350			28,0
	100	350			28,8
	120	350			28,8
	125	400			29,0
	140	450			29,1
	150	450			29,2
	160	450			29,2
	180	550			29,3
	200	550			29,3
	225	600			29,4
	250	750			29,5
	275	750			29,6
	300	750			29,6
	315	850			29,6
	350	950			29,6
	400	1050			29,7
	450	1250			29,7
	500	1250			29,7
	550	1450			29,8
	600	1450			29,8
	630	1650			29,8
	650	1650			29,8
	700	1650			29,8
	750	1850			29,9
	800	1850			29,9
	850	2050			29,9
	900	2050			29,9
Vælges (80 - 1000)				Beregnes	Beregnes